

Warmwasser- Wärmepumpen

Kostengünstige und ökologische Brauchwasserbereitung

Warmwasserwärmepumpen nutzen Abwärme oder die in der Luft gespeicherte Sonnenwärme, welche unerschöpflich vorhanden ist. Unsere Wärmepumpen tun dies auf höchst effiziente Weise: Mit ca. 540 Watt Strom erzeugen sie ca. 1800 Watt Wärme im Boiler. Sie arbeiten umweltfreundlich und geräuscharm. Sie sind einfach zu installieren und haben geringe Unterhalts- und Betriebskosten. Über den Zusatzwärmetauscher kann eine zweite Wärmequelle, z.B. ein Solarkollektor oder ein Kessel angeschlossen werden



Komplette Warmwasserwärmepumpe

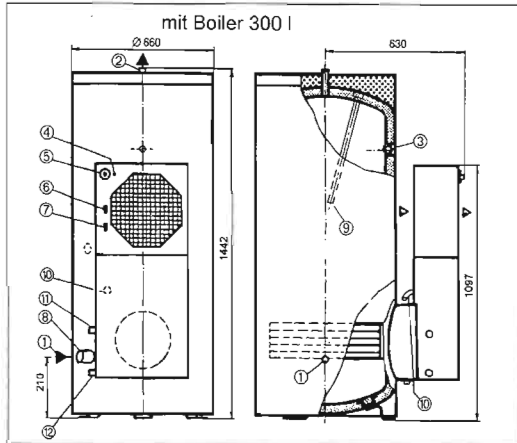


Aggregat Typ E
Standard

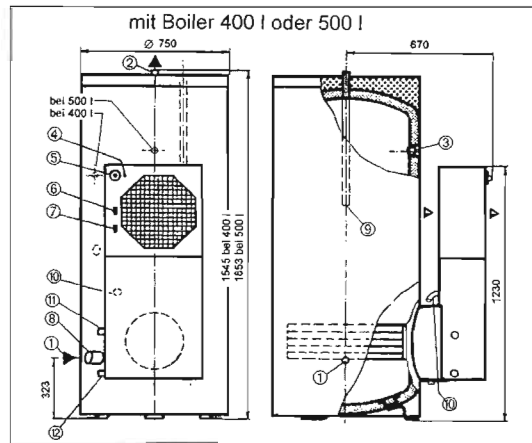


Aggregat Typ W
mit Zusatzwärmetauscher

Masse



1. Kaltwasser-Eintritt 1" (iG) bei 300 + 400 l, 1" (iG) bei 500 l
2. Warmwasser-Austritt 3/4" (aG) bei 300 l, 1" (aG) bei 400 l, 1" (aG) bei 500 l
3. Anschluss 1/2" (iG) für Zirkulation, Thermometer oder Fühler
4. Sicherheitsthermostat
5. Regelthermostat 20 bis 55° C
6. Betriebs-Hauptschalter
7. Wahlschalter für Zusatzheizung
8. Elektrische Zusatzheizung (für E-Typ)
9. Korrosionsschutzanode
10. Kondensatablauf (Schlauch)
11. Zusatzwärmetauscher Eintritt. 3/4" (iG) (für W-Typ)
12. Zusatzwärmetauscher Austritt. 3/4" (iG) (für W-Typ)

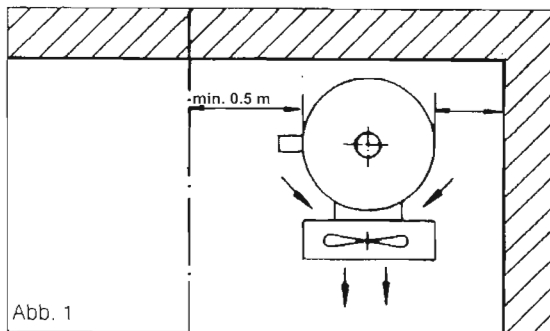


Typenübersicht

Typ	Baugr.	Hinweis
WB 03.11 E/3	300l	Mit Elektroheizstab 1.5 kW und automatischem Umschaltthermostat (+8°C)
WB 03.11 E/4	400l	
WB 03.11 E/5	500l	
WB 03.11 W/3	300l	Mit Zusatzwärmetauscher und Ladepumpensteuerung für Solar- oder Kesselbetrieb
WB 03.11 W/4	400l	
WB 03.11 W/5	500l	
WB 03.11 W+Esep.	300l	Mit Zusatzwärmetauscher für Solar- oder Kesselbetrieb und Elektroheizstab mit Eigenthermostat
WB 03.11 W+Esep.	400l	
WB 03.11 W+Esep.	500l	

Räumliche Aufstellung

- Vorzugsweise in Kellerräumen gemäss Skizze.
Notwendig sind mind. 20 m³ Raumvolumen oder
2. Wärmezeuger mit Zusatzwärmetauscher.



5 Jahre Garantie

Die Wärmepumpen sind so zuverlässig und technisch so ausgereift, dass auf jede Wärmepumpe eine 5 Jahres Garantie gewährt wird (Wartung im Zweijahresrhythmus vorausgesetzt).

Ihr Fachpartner

SATAG THERMOTECHNIK AG
Romanshornstrasse 36 . CH-9320 Arbon
Tel. +41 (0)71 447 16 64 . Fax +41 (0)71 447 16 67
www.satagthermotechnik.ch

Ein Unternehmen der Viessmann Gruppe

Technische Daten

Speicherinhalt	300l, 400l od. 500l
Betriebsdruck	6 bar
max. Wassertemperatur	55°C
Umgebungstemperatur	+8°C bis +32°C
mittlere Leistungsaufnahme	540 W
mittlere Heizleistung	1800 W
elektrischer Anschluss	230 V/50 Hz
Leergewicht	300l ca. 140 kg 400l ca. 175 kg 500l ca. 220 kg
Elektrische Zusatzheizung (E)	1500 W
Kältemittel	R407C
Automatische Umschaltung auf Zusatzheizung	unter +8°C
Anschluss Zusatzwärmetauscher bei Typ W	3/4"
Druckabfall	270 mbar bei 1500l/h

Änderungen vorbehalten

Swiss made, ISO 9001 zertifiziert

Die Warmwasserwärmepumpen werden in der Schweiz produziert und sind von der SATAG THERMOTECHNIK AG entwickelt. CE-konform, Prüfung nach EN255 angemeldet.

SATAG THERMOTECHNIK AG
Sassnitzer Strasse 8 . D-90425 Nürnberg
Tel. +49 911 938 97 40 . Fax +49 911 938 97 39
www.satagthermotechnik.ch